



Motorreductores para cubiertas de piscina / INMERSIÓN OCASIONAL

CARACTERÍSTICAS

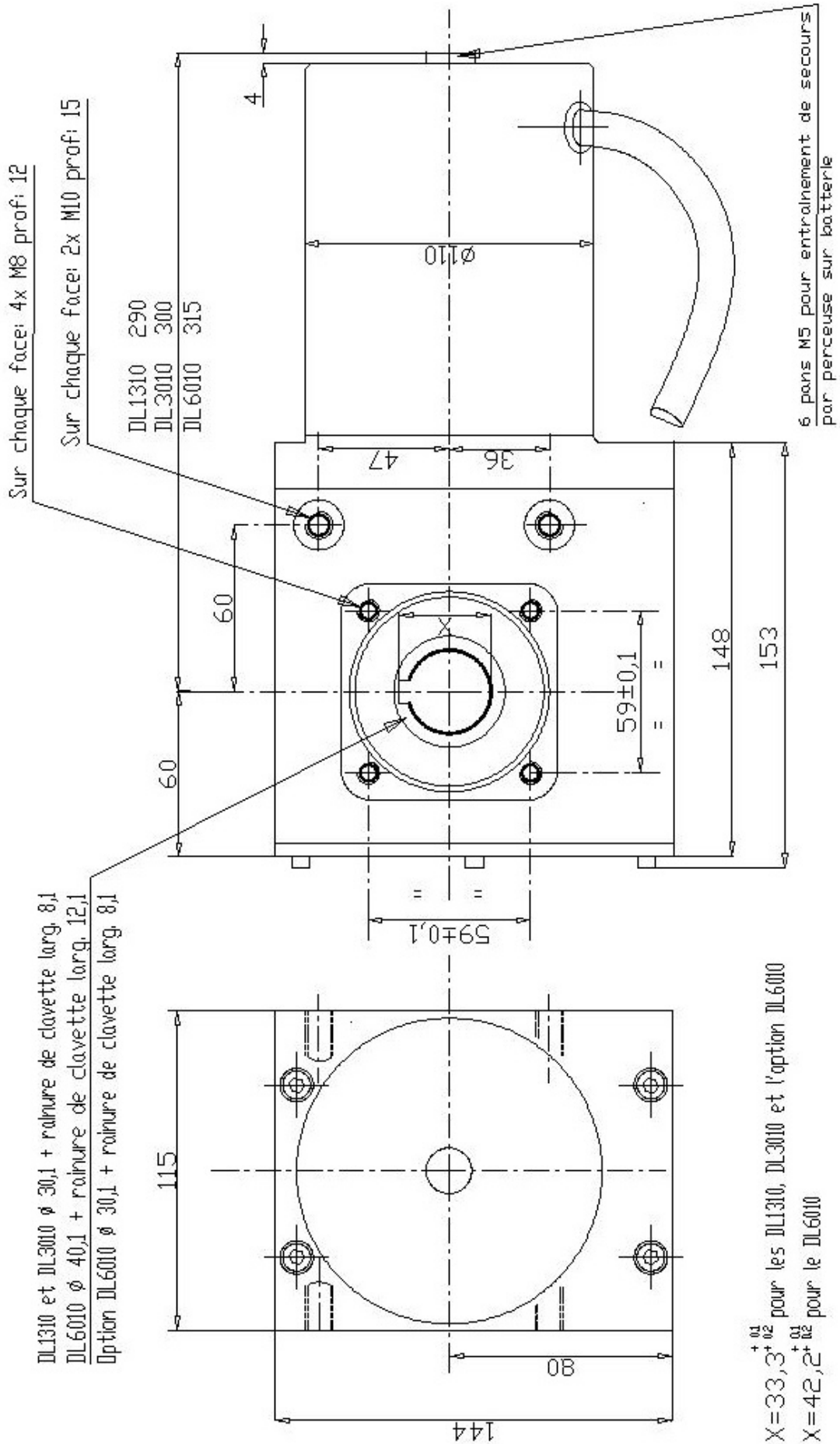
- Motorreductores tubulares diseñados para uso en inmersión ocasional.
- Carcasa de aluminio y ABS
- Fijaciones y diámetro del eje hueco de acero inoxidable -316L- intercambiable con los motorreductores de las series DL1300/DL3000 y GS12/GG60 (Framo)
- Motor de 24 V
- Pares transmitidos: 120mN (DL1310), 250mN (DL3010), 500mN (DL6010) a aproximadamente 4 rpm
- Allen para accionar con taladro en el caso de fallo de la batería por caída de la alimentación
- Ajuste de fin de carrera mediante un interruptor simple, de memoria permanente (no requiere batería batería)
- Cable de alimentación de 1,5 m

Los motoreductores funcionan con una caja de alimentación -IP55- de 220V . 24V que aloja una tarjeta de control del motoreductor y del fin de carrera, con relé de gestión de la electrólisis.
Las cajas son idénticas a las empleadas en la gama de motoreductores tubulares de las series PL1210, PL2010, PL3010 y PL6010





Medidas del motorreductor



X = 33,3⁺⁰¹ pour les DL1310, DL3010 et l'option DL6010
X = 42,2⁺⁰² pour le DL6010