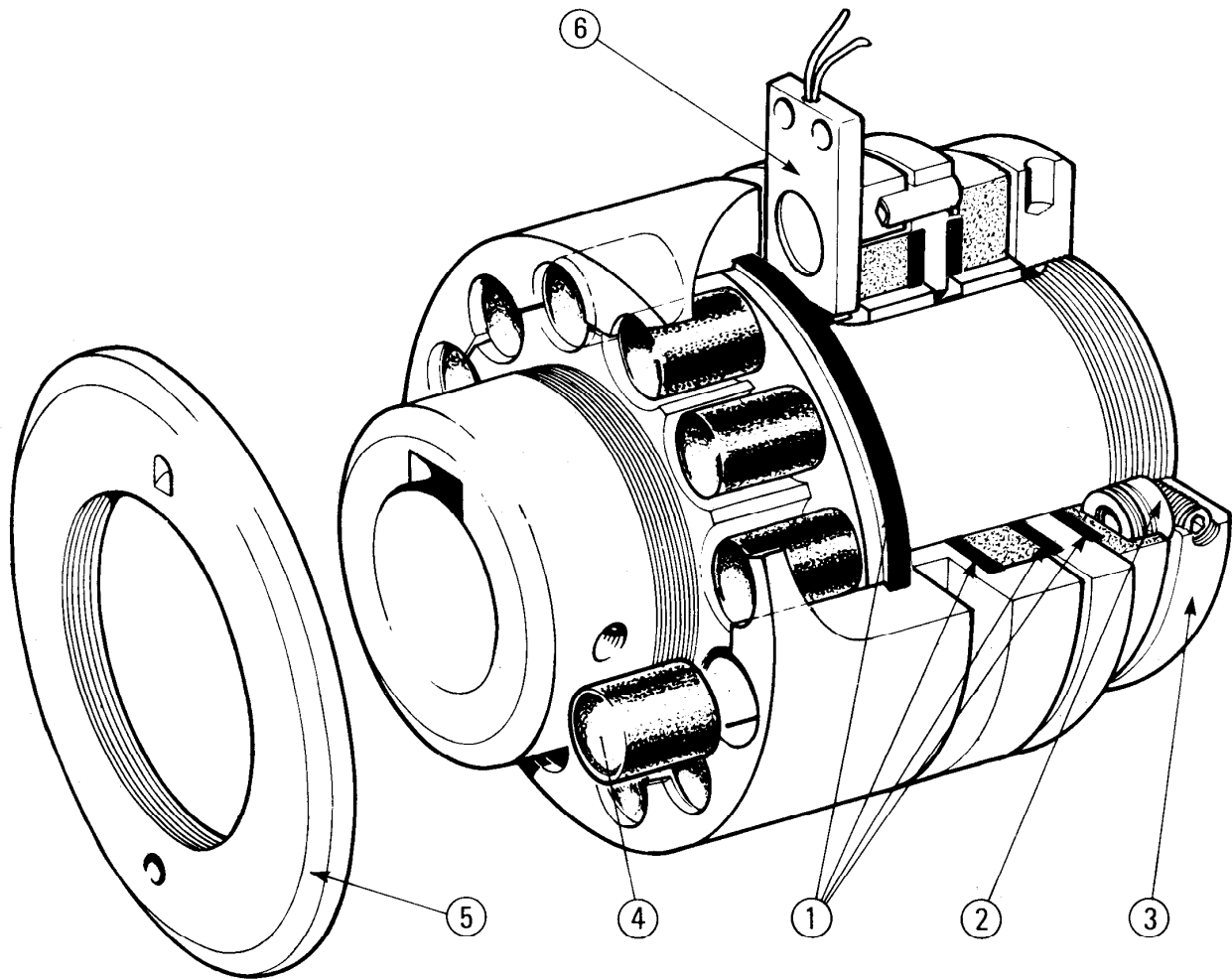


LIMITADORES DE PAR



a fricción "F.U."
con "vigitherme" (vigía térmico)
tipos MLP combinados,
con plato de unión elástica "F.U."

...para la protección de su maquinaria



1 - Anillos de fricción

2 - Muelles de reglaje de par

3 - Tuerca de regulación

4 - Rodillos de caucho del acoplamiento elástico

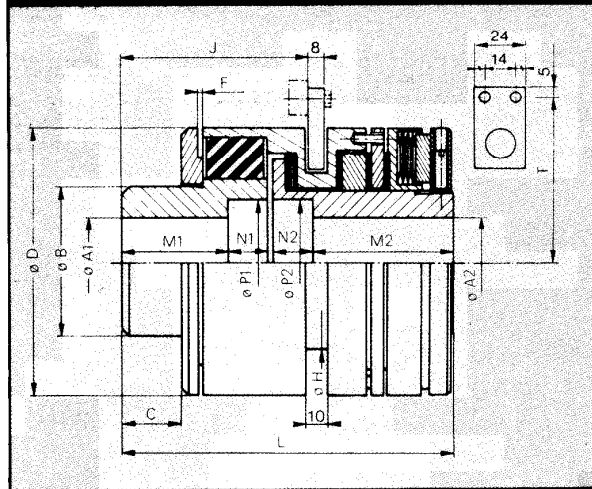
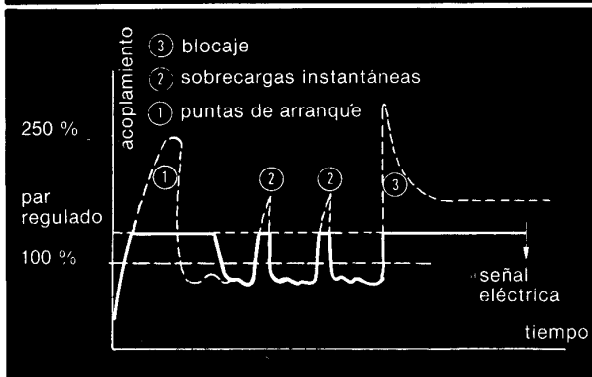
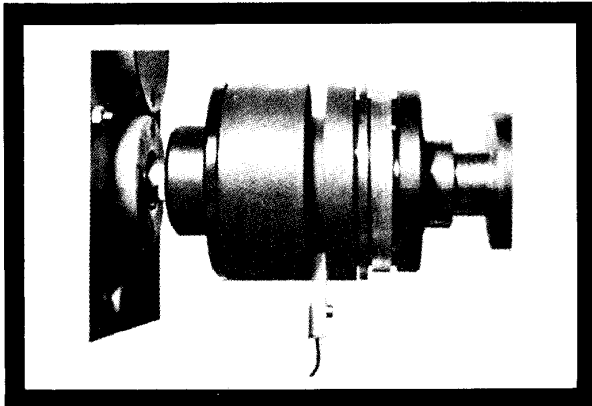
5 - Arandela del acoplamiento

6 - Detector de temperatura o Vigitherme

"FU" IBERICA, S.L.

Trafalgar, 4 08010 BARCELONA

LIMITADORES DE PAR



a fricción "F.U."
 con "vigitherme" (vigía térmico)
 tipos MLP combinados,
 con plato de unión elástica "F.U."

- Limitación de las sobrecargas en una transmisión.
- Control del tiempo de arranque, o sea limitación del par en el mismo.
- Unión elástica de dos ejes gracias a estar combinados con un acoplamiento elástico "F.U."
- El par regulado se mantiene aún después de largo tiempo de funcionamiento.
- No precisa ningún ajuste posterior, aunque se produzcan deslizamientos muy frecuentes.
- Gran precisión y fidelidad.
- Desalineamiento angular hasta 2°.
- Desalineamiento paralelo hasta 1 mm.
- Desacoplamiento de los ejes sin desreglaje del par.
- Amortiguación de vibraciones.
- Ningún entretenimiento.

ADEMÁS:

- El funcionamiento del limitador de par está controlado por el "vigitherme".
- Cuando el trabajo sobrepasa un valor determinado, o en presencia de un par resistente anormal en la instalación, o de un atasco, el "vigitherme" puede cortar la corriente del motor de accionamiento o bien efectuar una señal visual o acústica.
- Es un limitador de par inteligente.
- Poder de desconexión del "vigitherme" previsto normalmente con contacto de cierre, para 250 V 50 Hz a la abertura del contacto: 0,5 A al cierre del contacto: 3 A

El "vigitherme" puede suministrarse sobre demanda con contacto de abertura.

Para un giro de 30° de la tuerca de regulación, el aumento aproximado del par en mdaN es de:

$$\begin{aligned} M1LP &= 0,3 & M7LP &= 0,4 & M23LP &= 1 \\ M40LP &= 5 & M100LP &= 8 \end{aligned}$$

MODELOS: M1LP	par hasta 2,5 mdaN.
M7LP	par desde 3,3 a 10 mdaN.
M23LP	par desde 11 a 30 mdaN.
M40LP	par desde 31 a 60 mdaN.
M100LP	par desde 61 a 120 mdaN.

TIPOS PLP: Sobre demanda podemos estudiar los limitadores de par de fricción combinados en polea o piñón.

Modelo	Par. máx. mdaN	Veloc. máx. rpm	A1 máx.	A2 máx.	B	C	D	F	H	J	L	M1	M2	N1	N2	P1	P2	T	Peso kg
M1LP	2,5	5.000	30	26	40	18	78	1,5	45	60	118	46	45	—	26	—	32	58	2,5
M7LP	10	3.500	50	45	66	26	118	2	78	81	143	46	61	17	17	55	55	75	7,5
M23LP	30	2.800	75	60	90	34	157	2,5	97	104	182	60	77	20	20	80	69	87	17
M40LP	60	1.800	84	85	105	40	226	2,5	144	123	213	70	90	27	20	95	100	134	40
M100LP	120	1.500	140	120	175	84	276	2	192	181	292	122	122	33	10	163	11	157	85