



Certificados desde el año 1999

ATEX



Acoplamientos Elásticos
para Baja Rotación
Tipo **BR**

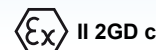




ACOPLAMIENTOS ELASTICOS ALTO TORQUE

Utilizando materiales de última generación, **Gummi** ha desarrollado un acoplamiento elástico para bajas rotaciones con un diseño más compacto que la línea tradicional, de dimensiones similares a los acoplamientos rígidos y semirígidos utilizados actualmente pueden trabajar con un torque entre los 4.000 Nm y los 150.000 Nm. Manteniendo su capacidad de absorber desalineamientos, vibraciones, fluctuaciones de torque, protegiendo y aumentando la vida útil de los demás componentes de una transmisión. No requiere lubricación, minimizando las acciones de mantenimiento correctivo, preventivo y predictivo, tanto en el acoplamiento como en la transmisión, disminuyendo hasta 5 veces el tiempo de parada de máquinas, para inspección o cambio del centro elástico no es necesario mover las partes. Todos los productos **Gummi** tienen la garantía y el respaldo de ser fabricados dentro de un sistema de gestión de calidad, certificado por la norma ISO 9001.

Los acoples pueden ser entregados a pedido con Certificación ATEX según Norma Europea 94/9/CE (ATEX 95) 120°C(T4)X.



Motores a explosión:

Para motores con cuatro o más cilindros, adicionar 1.0 al factor de servicio seleccionado, con menos cilindros, consultar.

FACTORES DE SERVICIO (Aplicaciones generales)

Tabla I

AGITADORES Líquidos 1.00 Líquidos c/sólidos en suspensión. 1.25 Líquidos con densidad variable. 1.25	ELEVADORES Montacargas. 1.75 Carga de pasajeros. (Consultar fábrica)	IMPRESORA Rotativa. 1.00 Prensa. 1.50
BOMBAS Centrífugas: Normales. 1.00 Alta densidad y sobrecarga. 1.25 Rotativas, a engranajes, paletas o lóbulos. 1.50 A pistón: De 3 o más cilindros. 2.00 De 2 o un cilindro. 2.50 De doble efecto. 2.50	EXTRUSORAS Material de: Densidad constante. 1.50 Densidad variable. 2.50	MAQUINAS HERRAMIENTAS Cepillo. 1.50 Calandras. 2.00 Prensa de estampado. 2.00 Roscadora. 2.50
TRITURADOR De piedra. 2.75	SOPLADORES Centrífugos. 1.00 Metálicos. 1.25 Lóbulos. 1.50	MEZCLADORAS De tambor. 1.50 De concreto. 1.75
COMPRESORES Centrífugo. 1.25 Rotativo. 1.50 Alternativos: > 4 cil. 2.50 < 4 cil. (Consultar en fábrica)	VENTILADORES Centrífugos. 1.00 Tiraje reforzado. 1.50 Tiraje inducido. 2.00 Torre de enfriamiento. 2.50	MOLINOS A martillos. 2.00 A bolas. 2.25
	GENERADORES Carga uniforme. 1.00 Motosoldadores. 2.00	HORNOS De cemento, rotativos o secadores. 2.00
	GUINCHES O PUENTES GRÚAS De traslación. 1.75 Malacate principal. 2.00	ZARANDA De lavadero. 1.00 Rotativa. 1.50 Vibratoria. 2.50
		TRANSPORTADORES Aéreos, cintas, correas discos, a tornillo. 1.50 Vibratorios. 2.50

FACTORES DE SERVICIO (Aplicaciones especiales)

DRAGAS Bombas, enrollador de cable, guinche de maniobra, zaranda. 1.75 Cortador. 2.00	ASERRADEROS Transportadores. 1.50 Sierras. 1.75 Descargadores de tambor. 2.00 Rolos de transporte. 2.00 Mesa de transferencia: Sin reserva. 2.00 Con reserva. 2.50	PETROLEO Filtros de parafina. 1.25 Equipos de bombeo. 2.00
INDUSTRIAS ALIMENTICIAS Y DE BEBIDAS Envasadores y embotelladoras. 1.00 Mezclador de masa, molidor de carne, cortadores. 1.75	CERÁMICA Extrusora. 1.50 Molinos. 2.00 Prensa. 2.25	SIDERURGICA Bobinadora y desbobinadora. 1.50 Formadora de espiras. 1.75 Trefiladora. 2.00 Mesa de cilindros S/ reversión. 2.00 C/ reversión. 2.50 Alimentadora. 3.00
INDUSTRIA DEL CAUCHO Calandras. 2.00 Molinos. 2.25 Mezcladores (Banbury). 2.50 Conformadora de neumáticos. 2.50	CELULOSA Y PAPEL Bombas servicios. 1.00 Bobinadora y desbobinadora. 1.50 Cilindros. 1.75 Tela. 1.75 Desfibradores. 1.75 Calandras. 2.00 Cortadores. 2.00 Refinadores. 2.00 Prensas. 2.00 Lavadores. 2.00 Desecadores. 2.25 Picadores. 3.00	INDUSTRIA DEL AZUCAR Mesa inclinada. 1.75 Molienda. 2.00
INDUSTRIA TEXTIL Bobinadora. 1.50 Cardas. 1.50 Lavadora de ropa. 2.00 Calandra. 2.00		MINERACION Y PUERTO Desplazamiento máquina. 2.00 Elevación de lanza. 2.50 Giro de lanza. 2.50 Rueda de descarga. 2.00

Selección del cálculo por torque nominal (tn)

Se utiliza la siguiente fórmula conforme a la unidad de potencia:

$$Tn: \frac{7062 \times HP \times FS}{RPM}$$

$$Tn: \frac{7162 \times CV \times FS}{RPM}$$

$$Tn: \frac{9550 \times KW \times FS}{RPM}$$

Para una correcta selección del acople se requieren los siguientes datos:

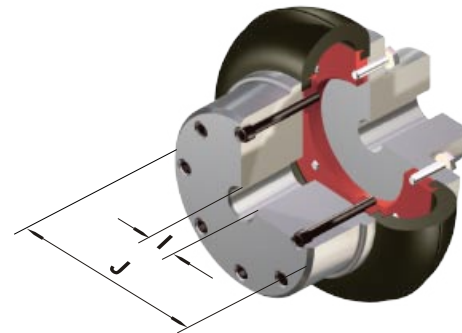
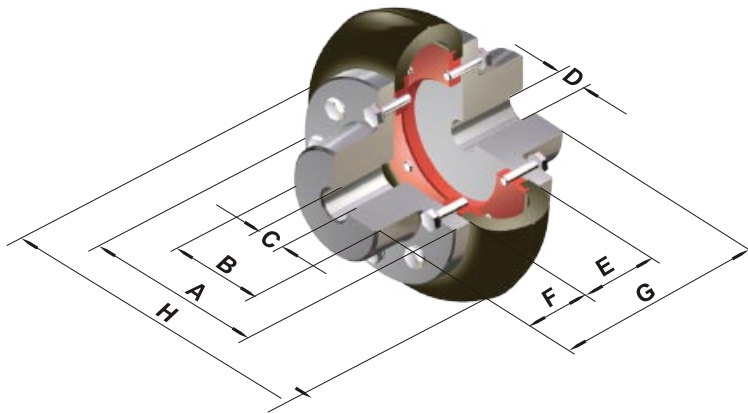
Potencia del motor en KW, CV o HP, velocidad RPM, diámetros de ejes, Factor de Servicio conforme a la tabla I.



ACOPLAMIENTOS ELASTICOS ALTO TORQUE

Con 2 cubos normales (fig.1)

Con 1 cubo normal y 1 cubo integral (fig.2)



- A - Ø Brida Cubo
- B - Ø Cuello Cubo
- C - Ø Máx. aleasaje
- D - Ø Agujero piloto
- E - Ancho centro
- F - Ancho cubo
- G - Long. total
- H - Ø Centro
- I - Ø Máx. aleasaje
- J - Ø Cuello Cubo

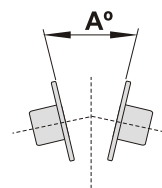
Tabla II

CUBO Fig.1 NORMAL												Fig.2 CUBO INTEGRAL		BULONES	
MODELO	Torque Nom. Nm	KWx 100 rpm	Peso (1) (Kg.)	A	B	C Máx	D Min	E	F	G	H	I Máx	J	Nr	L- Cab. hex.
BR-100	4080	42,52	27.00	218	116	85	30	90	80	250	302	100	180	28	12 x 1,75 x 45
BR-110	8090	84,32	36.00	235	138	100	40	90	80	250	330	125	198	32	12 x 1,75 x 45
BR-150	15040	156,71	99.00	297	195	140	45	120	130	380	403	170	270	36	16 x 2 x 60
BR-160	20410	212,68	99.50	297	195	140	45	120	130	380	403	170	270	36	16 x 2 x 60
BR-180	29250	304,80	128.00	350	220	165	50	140	150	440	470	200	316	40	16 x 2 x 60
BR-220	35090	365,67	210.00	436	276	200	120	185	180	545	550	250	380	40	20 x 2,75 x 75
BR-230	80210	836,00	215.00	436	276	200	120	185	180	545	550	250	380	40	20 x 2,75 x 75
BR-320	150400	1567,16	520.00	535	390	300	100	236	275	786	740	300	475	64	20 x 2,75 x 75

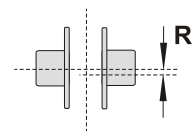
Instrucciones de Montaje

En el montaje inicial, se debe alinear y dejar entre ambos cubos la distancia "E" indicada en la tabla.

Los valores "A" y "R" son tolerancias máximas.



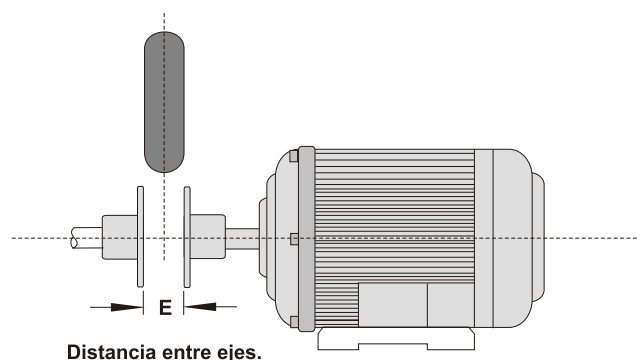
Desalineamiento angular



Desalineamiento radial

MODELOS	E (mm)	+ tol (mm)	ANGULAR (°)	RADIAL (mm)	TORQUE (Kgm)	
					Ajuste cruzado	Ajuste circular
BR-100	90	1	1	1	5	8
BR-110	90	2	1	1	5	8
BR-150	120	2	1.5	1.5	10	15
BR-160	120	4	1.5	2	10	15
BR-180	140	4	2	2.5	15	22
BR-220	185	4	2	2.5	15	22
BR-230	185	5	3	2.5	15	22
BR-320	236	5	3	2.5	18	25

"Para un ajuste preciso utilizar torquímetro, según valores de torque indicados en la tabla. Para el ajuste de cubos integrales o platos bridas sólo utilizar torquímetro."



Distancia entre ejes.

Las dimensiones son exclusivamente como referencia y quedan sujetas a modificación sin previo aviso.



APLICACIONES

Ambientes Agresivos (RE)

El elastómero utilizado en los acoplamientos Gummi presenta por lo general una buena resistencia a los productos químicos o agentes agresivos. En los casos en los que se presume un constante contacto altamente agresivo se recomienda el uso de recubrimiento especial de alta resistencia química. Para el pedido, indicar tipo de agente agresivo.

Vapor	○○
Ácidos	○○
Bases	○○
Óleos	○
Étileno Glicol	○○○
Intempérie	○○

○ Baja ○○ Regular ○○○ Alta



Gummi se ha convertido hace ya varios años, en fuente de consulta de las principales empresas que invierten en desarrollo tecnológico para optimización de costos y aplicaciones de alta performance.

Por tal motivo, y ante la necesidad de satisfacer los requerimientos de nuestros usuarios, es que Gummi desarrolló nuevas y exclusivas tecnologías para aplicaciones de baja rotación y alto torque.



Como resultado, obtuvimos un acoplamiento que posee las características ideales:

- Alta capacidad de transmisión de potencia.
- Diseño compacto*.
- Protección y aumento de la vida útil de los componentes de la transmisión.

* En un mismo tamaño de centro elástico, obtenemos hasta 5 veces el torque nominal.



Del mismo modo, para nuestra línea standard, continuamos desarrollando nuevos compuestos de última generación, que aumentan la capacidad de transmisión de potencia en un 25%.

Gummi, Calidad Total.





FATTORE DI SERVIZIO

Adoperando materiali di ultima generazione, Gummi ha sviluppato un giunto elastico per elevate potenze di trasmissione, con un design più compatto rispetto alla linea standard, con dimensioni simili quelli rigidi e semirigidi.

Attualmente possono lavorare con coppie tra i 4.000 Nm e 150.000 Nm mantenendo le sue capacità di assorbimento di vibrazioni, fluttuazioni di coppia, urti, proteggono la vita utile dei componenti della trasmissione.

Non ha bisogno di lubrificazione, si minimizza la manutenzione correttiva, preventiva e predittiva riducendosi così fino 5 volte il fermo macchina per il controllo e/o cambio del Centro Elastico come conseguenza della NON necessità di spostare gli elementi della trasmissione. Tutti i prodotti Gummi hanno la garanzia di essere costruiti sotto il Sistema di Qualità e certificati secondo le Norme ISO 9001.

I giunti elastici Gummi si possono fornire a richiesta con certificazione ATEX secondo normativa europea 94/9/CE (ATEX 95)



II 2GD c 120°C(T4)X.

Motori a scoppio:

Per motori a combustione interna con 4 o più cilindri, sommare 1 al Fattore di Servizio.

Se i cilindri sono più di 6 sommare 0,5 al Fattore di Servizio. Per meno di 4 cilindri contattare Gummi.

COEFFICIENTI DI SERVIZIO (Applicazioni generali)

Tabla I

Agitatori Liquidi 1.00 Liquidi c/ solidi in sospensione 1.25 Liquidi con densità variabile 1.25	Elevatori Montacarichi 1.75 Per passasggeri (Consultare)	Stampatrici Rotative 1.00 Presse 1.50
Pompe Centrifughe: Normali 1.00 Alta densidad y sobrecarga. 1.25 Alta densità e sovraccarico Rotative, ad ingranaggi, 1.50 A pistoni: Di 3 o più cilindri 2.00 Di 2 o un cilindro 2.50 A doppio effetto 2.50	Estrusori Materiale di: Densità costante 1.50 Densità variabile 2.50	Macchine Utensile Spazzole 1.50 Calandre 2.00 Presse per stampaggio 2.00 2.50
Frantumatrici Di Pietra 2.75	Soffiatori Centrifughi 1.00 Metallici 1.25 A palette 1.50	Mescolatori Per Cemento. 1.75
Compressori Centrifugo 1.25 Rotativo 1.50 Alternativi: Più 4 cilindri 2.50 Meno di 4 cilindri (consultare)	Ventilatori Centrifughi 1.00 Forzato 1.50 Indotta 2.00 Torri di raffreddamento 2.50	Frantoi A martelli 2.00 A palette 2.25
	Generatori Carica Uniforme 1.00 Forza Motrice 2.00	Forni Rotativi, essicatori 2.00
	Gru Di traslazione 1.75 Di sollevamento 2.00	Vibratore Di lavaggio 1.00 Rotative 1.50
		Transportatori Aerei, a nastro 1.50 Vibratori 2.50

COEFFICIENTI DI SERVIZIO (Applicazioni speciali)

Draghe Pompe, meccanismo di draghe 1.75 Cesoie 2.00	Settore del legno Transportatori 1.50 Cesoie 1.75 Ruli 2.00	Petroleo Filtri di parafina 1.25 Equipaggiamenti 2.00 Pompe 2.00
Industria Alimentare e Bevande Imbottigliatrice 1.00 Miscelatore di masa, tritratore di Carne, cesoie 1.75	Ceramica Estrusore 1.50 Frantoi 2.00 Presse 2.25	Siderurgia Bobinatrice 1.50 Per conform. Spire 1.75 Trafilatrice 2.00
Industria della Gomma Calandre 2.00 Frantoni / Mulini 2.25 Miscelatori 2.50 Conformatrice pneumatici 2.50	Celulosa e Carta Pompe di servizio 1.00 Bobinatrice 1.50 Cilindri 1.75 Tritratore 1.75 Cesoie 2.00 calandre 2.00 Presse 2.00 Lavatrici 2.00 Essicatrice 2.25	Zuccherifici Frantoi 2.00
Industria tessile Avvolgitore 1.50 Lavatrice 2.00 Calandre 2.00		Segherie Transportatori 1.50 Seghe 1.75 Ruli trasportatori 2.00

Selezione della coppia nominale

Utilizzare una delle seguenti formule in relazione alla unità di potenza:

$$\text{Cn: } \frac{7062 \times \text{HP} \times \text{FS}}{\text{RPM}}$$

$$\text{Cn: } \frac{7162 \times \text{CV} \times \text{FS}}{\text{RPM}}$$

$$\text{Cn: } \frac{9550 \times \text{KW} \times \text{FS}}{\text{RPM}}$$

Per una corretta selezione del giunto si necessitano i seguenti dati:

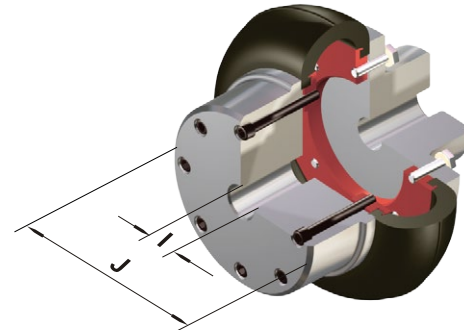
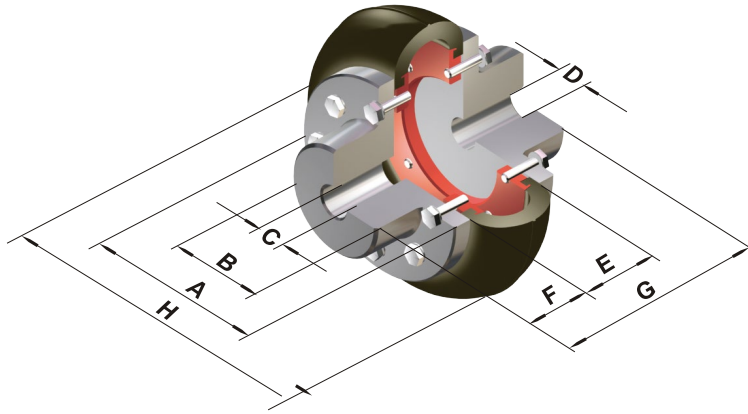
Potenza motore en KW, CV, o HP, velocità RPM, diametri alberi, fattore si servizio conforme tabella I.



Giunti Elastici di Elevata Coppia di Trasmissione - BR-118

Con 2 mozzi normali (fig.1)

Con 1 mozzo normale ed uno integrale (fig. 2)



- A - Ø Flangia mozzo
- B - Ø Collo mozzo
- C - Ø Max. alesaggio
- D - Ø Di presentazione
- E - Larghezza centro elastico
- F - Larghezza mozzo
- G - Lunghezza totale
- H - Ø Centro elastico
- I - Ø Max. alesaggio
- J - Ø Mozzo

Tabla II

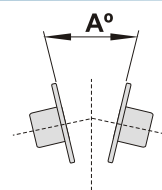
MOZZO NORMALE <i>fig. 1</i>													Fig.2 MOZZO INTEGRALE		VITERIA	
MODELO	Torque Nom. Nm	KWx 100 rpm	Peso ⁽¹⁾ (Kg.)	A	B	C Máx	D Min	E	F	G	H	I Máx	J	Nr	L- Cab. hex.	
BR-118	10540	84,32	36.00	235	138	100	40	90	80	250	330	125	198	32	12 x 1,75 x 45	

Instrucciones de Montaje

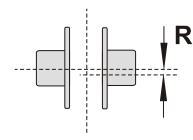
Nel montaggio, i mozzi devono essere allineati, e lo spazio tra di loro deve essere uguale alla distanza indicata nella quota "E" della tabella.

I valori "A°" e "R" sono tolleranze massime.

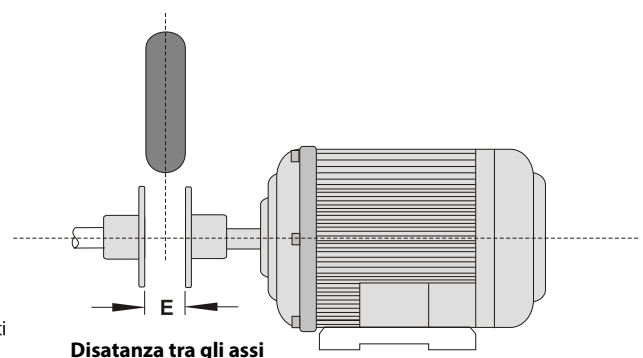
Grandezza	E (mm)	+ tol (mm)	ANGOLARE (°)	RADIALE (mm)	COPPIA (Nm)	
					Incrociato	Circolare
BR-118	90	2	1	1	30	40



Desassamento angolare



Desassamento radiale



"Per un serraggio preciso usare chiave dinamometrica secondo i valori di coppia indicati nella tabella.
Per il serraggio dei mozzi integrali o flangie usare solamente chiave dinamometrica."

Le dimensioni riferite in tabella sono solo indicative e soggette a modificazioni senza preavviso.



Aplicaciones

Ambiente aggressivo (RE)

Il materiale usato nella fabbricazione dei giunti GUMMI presenta generalmente una buona resistenza ai prodotti chimici e/o agenti aggressivi. Nei casi presumibilmente molto aggressivi si consiglia l'uso di ricopertura speciale ad alta resistenza chimica. Nella richiesta indicare l'agente aggressivo.

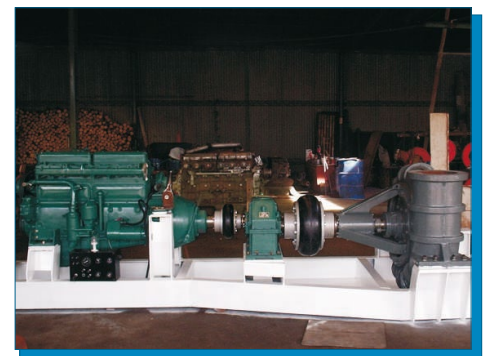
Vapore	○○
Acidi	○○
Basi	○○
Oli	○
Etileno	○○○
Aria aperta	○○

○ Bassa ○○ Media ○○○ Alta



Gummi è diventato negli anni, un punto di riferimento nella consulenza da parte delle aziende più importanti, per la ricerca tecnologica e la ottimizzazione dei costi e di applicazioni di elevate performance.

Di fronte a richieste dei Clienti, Gummi ha sviluppato nuove ed esclusive tecnologie per applicazione ad elevata coppia di trasmissione.



Il risultato è un giunto che possiede le seguenti caratteristiche::

- Elevate capacità di trasmissione di potenza
- Design compatto.
- Protezione ed allungamento della vita utile dei componenti della trasmissione.



Nel caso dei giunti standard, la ricerca di nuovi componenti ha possibilitato di trasmettere con la stessa grandezza un 25% in più di potenza.

Gummi, Qualità Totale.

